

# スライドカート

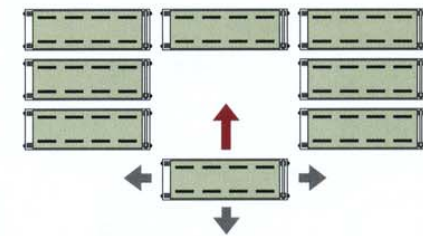
## スライドカートの新しい走行機能

従来の走行の他に横へのスライド移動が可能となり、狭いスペースでも自由な位置に移動・停止することができます。



### ■従来型 (バランスカート)

直進走行及び  
旋回走行のみ可能。



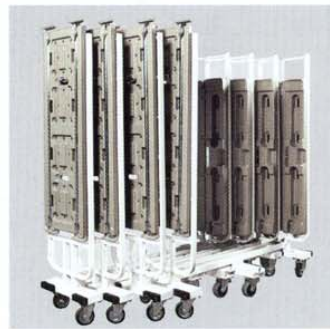
側面のスライドペダルを踏み込むと、センターの固定車が自在車に変換し、側面方向にも動かすことができるため、車輛の間など、任意の位置に移動することができます。



### 特徴

新機構のスライドペダルにより、側面への横移動が可能。

特許申請中



### 特徴

ネスティング収納  
未使用時はコンパクトに  
収納可能。

## 仕様

形式	本体寸法 (mm) 間口(W)×奥行(D)×全高(H)	床囲高 (mm)	支柱幅 (mm)	本体重量 (Kg)	本体荷重 (Kg)	棚板寸法 (mm) 間口(W)×奥行(D)×全高(H)	棚板重量 (Kg)	棚板荷重 (Kg)
MJB-6-2	1,290×425×1,616	250	415	37.3	300	1,210×365×35	5.5	100

※標準色:ベージュ(粉体塗装)

フレームスチール製  
粉体塗装仕上げ

センターキャスター  
ストッパーペダル

コーナーゴム

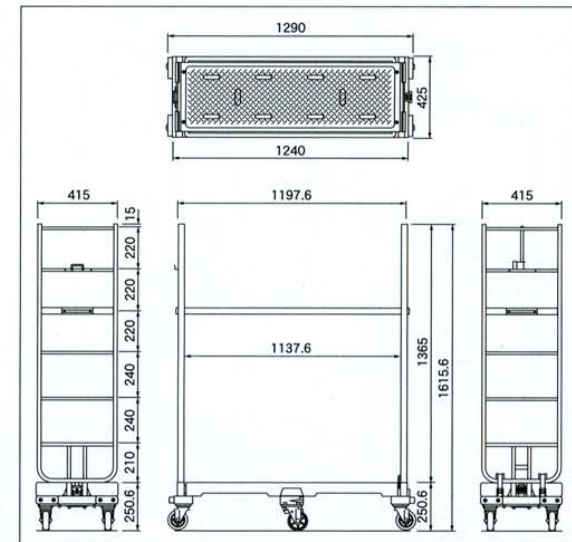
サイドキャスター  
ゴム車・φ100-自在車輪



スライドペダル  
(固定解除操作ペダル)

センターキャスター  
ウレタン車・φ100-自在  
固定変換機能ストッパー付車輪

※標準仕様は底板ベースと袖2本付き。  
※棚板・看板・サイドガードはオプションになります。



樹脂底板の折畳み



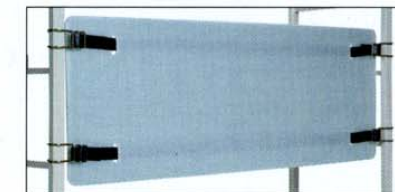
## オプション



※両側取付可能

ホワイトボード

サイズ230×140mm(リベット4点止め)



サイドガード(プラスチックダンボール)

サイズ400×1,095mm



樹脂製中間棚