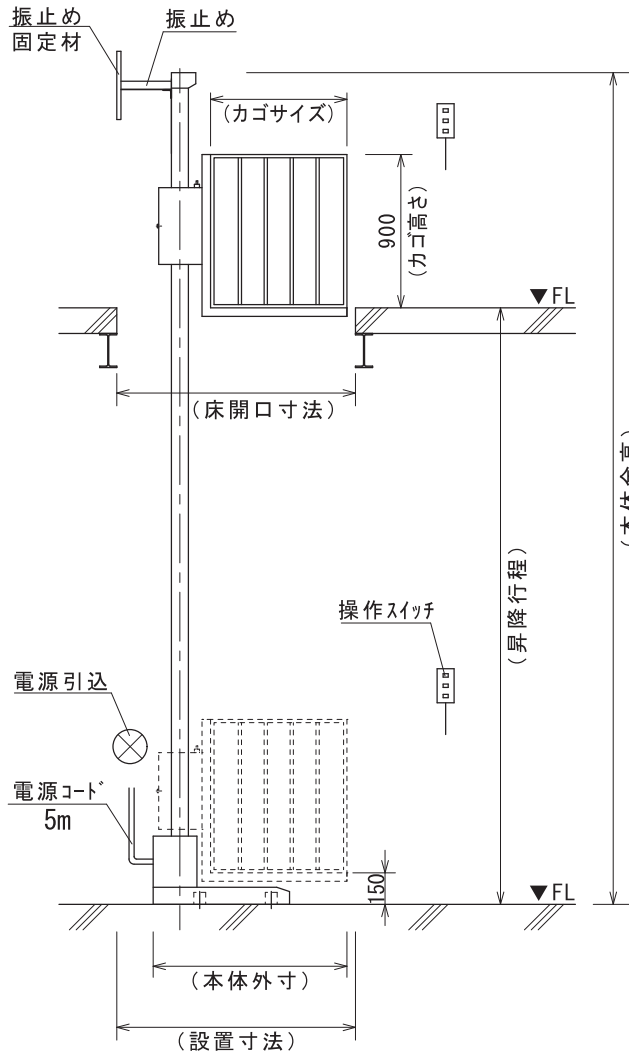


ブルーリフト 寸法図

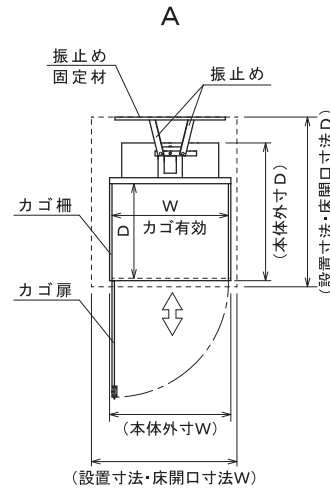
立面図



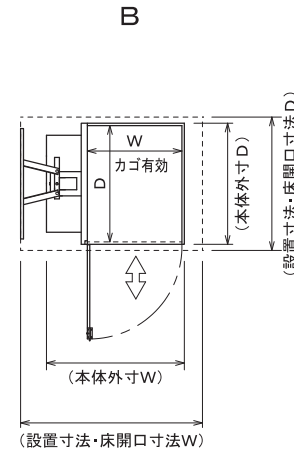
平面図

記載の床開口寸法は目安につき、床開口作業を行う際は、事前に当社まで寸法をご確認下さい。

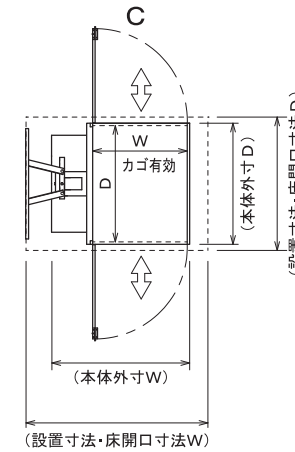
<一方向正面>



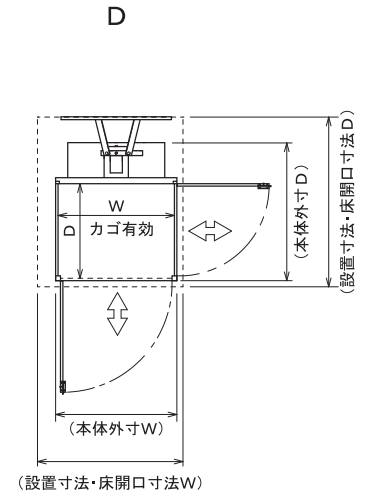
<一方向側面>



<貫通>



<L字>



■ブルーリフト本体仕様

品番	AL-2.5型	AL-3.0型	AL-3.5型	AL-4.0型	AL-4.5型	AL-5.0型
昇降行程	2500mm	3000mm	3500mm	4000mm	4500mm	5000mm
積載荷重	240kg					
電源	AC100V 0.4kw					
昇降速度	50Hz時:5m/min ・ 60Hz時:6m/min					
操作スイッチ	3点押しボタン式×2個					
全重量 (大型カゴの場合)	259kg	267kg	275kg	283kg	291kg	299kg

■カゴ仕様 / 本体外寸 / 設置寸法・床開口寸法

カゴサイズ	標準 860×630×H900mm (共通)				大型 1000×800×H900mm (共通)			
	A	B	C	D	A	B	C	D
出入口方向	一方向正面	一方向側面	貫通	L字	一方向正面	一方向側面	貫通	L字
カゴ有効	W860×D630mm	W630×D860mm	W630×D860mm	W860×D630mm	W1000×D800mm	W800×D1000mm	W800×D1000mm	W1000×D800mm
本体外寸	W900×D1010mm	W1010×D900mm	W1010×D900mm	W900×D1010mm	W1040×D1180mm	W1180×D1040mm	W1180×D1040mm	W1040×D1180mm
設置寸法・床開口寸法	W1200×D1300mm	W1350×D1100mm	W1350×D950mm	W1100×D1300mm	W1350×D1450mm	W1500×D1250mm	W1500×D1090mm	W1250×D1450mm

※記載の床開口寸法は目安につき、床開口作業を行う際は、事前に当社まで寸法をご確認下さい。

◆除外工事 次の工事はブルーリフト工事に含まれませんので、別途施工くださるようお願いいたします。

床開口などの基礎工事および建物側諸工事、開口部塞ぎなど各種仕舞工事、振止め固定材工事、昇降路工事、消防法・堅穴区画エリアに関する防火工事、一次側電源引込工事、夜間の工事、クリンルームなど特殊な場所での工事