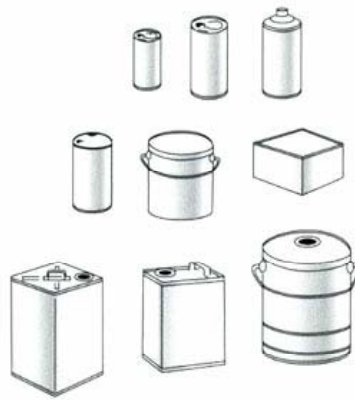


## ■ AKK-011A

## ■ AKK-011WA



- ◆ 誰でも立ったままで
- ◆ 片手でラクラク安全作業
- ◆ 腰痛の心配無用です!
- ◆ 特殊油圧回路で高速で高圧縮です



### ..... 圧縮例 .....

飲料缶



18ℓ缶 (1斗缶)



- あき缶は下から突き上げ圧縮構造の為、全ての作業が立ったまま安全で簡単、腰痛の心配も不要です。
- あき缶の残留液は外部のバケツに排出します。
- 押板はプレス室より上面に出て、又簡単に取外しが出来る為、掃除、水洗い、メンテナンスが非常に楽です。

### 操作方法

- ① 扉を開けてあき缶を投入して扉を閉める。
- ② スタートレバーを軽く上へ押し上げる。(扉がロックされないとスタートしません。)
- ③ 圧縮のランプが消灯したら扉を開ける。
- ④ 取り出し位置まで自動的に製品が厚み分だけ再上昇する。
- ⑤ 製品を取り出す。

AKK-011A

AKK-011WA